



Kosiarka 55 cm z rozdrabniaczem®

Model nr 20954—Numer seryjny 315000001 i wyższe

Form No. 3401-997 Rev A

Podręcznik operatora

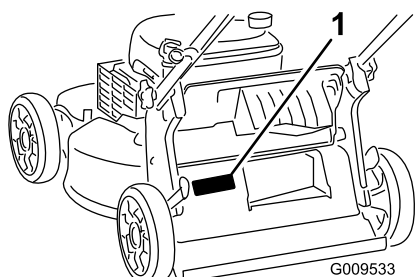
Wprowadzenie

Ta pchana kosiarka z obrotowymi ostrzami jest przeznaczona dla właścicieli domów z posesją. Została zaprojektowana przede wszystkim do koszenia trawy na dobrze utrzymanych trawnikach na posesjach. Nie jest przeznaczona do ścinania krzaków lub zastosowań w rolnictwie.

Przeczytaj uważnie poniższe informacje, aby poznać zasady właściwej obsługi i konserwacji urządzenia, nie uszkodzić go i uniknąć obrażeń ciała. Odpowiedzialność za prawidłowe i bezpieczne użytkowanie produktu spoczywa na Tobie.

Aby uzyskać informacje na temat urządzenia i akcesoriów, znaleźć dealera lub zarejestrować swoje urządzenie, skontaktuj się bezpośrednio z firmą Toro za pomocą witryny internetowej www.Toro.com.

Aby skorzystać z serwisu, zakupić oryginalne części Toro lub uzyskać dodatkowe informacje, skontaktuj się z przedstawicielem autoryzowanego serwisu lub biurem obsługi klienta firmy Toro, a także przygotuj numer modelu i numer seryjny urządzenia. **Rysunek 1** przedstawia położenie numeru modelu i numeru seryjnego na produkcie.



Rysunek 1

1. Tabliczka z numerem modelu i numerem seryjnym

W miejscu poniżej wpisz model produktu i numery seryjne:

Model nr _____
Numer seryjny _____

Niniejsza instrukcja zawiera opis potencjalnych zagrożeń, a zawarte w niej ostrzeżenia zostały oznaczone symbolem ostrzegawczym (**Rysunek 2**), który sygnalizuje niebezpieczeństwo, mogące spowodować poważne obrażenia lub śmierć w razie zlekceważenia zalecanych środków ostrożności.



Rysunek 2

1. Symbol ostrzegawczy

W niniejszej instrukcji występują 2 słowa podkreślające wagę informacji. **Ważne** zwraca uwagę na szczególne informacje techniczne, a **Uwaga** podkreśla informacje ogólne wymagające uwagi.

Ten produkt spełnia wymagania wszystkich odnośnych dyrektyw europejskich. Szczegółowe informacje można znaleźć na osobnej deklaracji zgodności (DOC) dołączonej do produktu.

W przypadku modeli o określonej mocy silnika moc silnika brutto została ustalona laboratoryjnie przez producenta silnika, zgodnie z normą SAE J1940. Rzeczywista moc silnika w kosiarce tej klasy może być znacznie niższa z powodu skonfigurowania w celu spełnienia wymagań dotyczących bezpieczeństwa, emisji oraz eksploatacyjnych.

Nie należy manipulować przy elementach sterujących silnika ani zmieniać prędkości regulatora. Może to spowodować wystąpienie niebezpiecznego stanu, prowadzącego do obrażeń ciała.

Spis treści

Wprowadzenie	1
Bezpieczeństwo	2
Ogólne zasady bezpieczeństwa kosiarki	2
Ciśnienie akustyczne	3
Moc akustyczna	4
Drgania przenoszone przez kończyny górne.....	4
Naklejki informacyjne i ostrzegawcze	4
Montaż	5
1 Instalacja uchwytu.....	5
2 Umieszczenie linki rozrusznika linkowego w prowadnicy	5
3 Uzupelnianie oleju w silniku	6
4 Montaż worka na trawę	7
Przegląd produktu	8
Specyfikacje	8
Działanie	8
Uzupelnianie paliwa.....	8
Sprawdzanie poziomu oleju w silniku.....	9
Regulacja wysokości cięcia	9
Uruchamianie silnika.....	10



Korzystanie z napędu trybu samobieżnego.....	10
Zatrzymywanie silnika.....	10
Recykling ścinków.....	11
Workowanie ścinków.....	11
Boczny wyrzut ścinków trawy.....	12
Rady związane z posługiwaniem się urządzeniem.....	13
Konserwacja.....	14
Zalecany harmonogram konserwacji.....	14
Przygotowanie do konserwacji.....	14
Wymiana filtra powietrza.....	14
Wymiana oleju silnikowego.....	15
Wymiana ostrza.....	16
Regulacja napędu samobieżnego.....	17
Czyszczenie dolnej części urządzenia.....	17
Przechowywanie.....	18
Przygotowanie maszyny do przechowywania.....	18
Składanie uchwytu.....	18
Przygotowanie maszyny po przechowywaniu.....	18

Bezpieczeństwo

Maszyna została zaprojektowana zgodnie z normą EN ISO 5395:2013.

Niewłaściwe użytkowanie lub konserwacja kosiarki może spowodować obrażenia ciała. Aby zmniejszyć ryzyko obrażeń, przestrzegaj poniższych zaleceń dotyczących bezpieczeństwa.

Aby zapewnić maksymalne bezpieczeństwo, najlepszą wydajność oraz uzyskać wiedzę na temat produktu, użytkownik lub inny operator maszyny musi przeczytać niniejszą instrukcję i przyswoić sobie jej zawartość przed pierwszym uruchomieniem silnika. Zwracaj szczególną uwagę na symbol alarmu bezpieczeństwa (**Rysunek 2**), tj. Uwaga, Ostrzeżenie lub Niebezpieczeństwo – instrukcje dotyczące bezpieczeństwa osobistego. Przeczytaj i przyswoj sobie instrukcję, ponieważ dotyczy ona bezpieczeństwa. Nieprzestrzeganie zasad bezpieczeństwa może prowadzić do obrażeń ciała.

Ogólne zasady bezpieczeństwa kosiarki

Ta maszyna tnąca może spowodować obcięcie dłoni i stóp, a podczas koszenia wyrzucać różne przedmioty. Nieprzestrzeganie następujących zasad bezpieczeństwa może doprowadzić do poważnych obrażeń ciała lub śmierci.

Szkolenie

- Przeczytaj dokładnie instrukcje. Zapoznaj się z elementami sterowania i prawidłową obsługą urządzenia.
- Nie zezwalaj w żadnym wypadku dzieciom lub osobom nie znającym tych instrukcji na obsługę urządzenia. Przepisy lokalne mogą ograniczać wiek operatora.

- Należy pamiętać, że użytkownik lub operator ponosi odpowiedzialność za wszelkie wypadki i zagrożenie osób lub ich własności.
- Należy zapoznać się z wyjaśnieniami dotyczącymi wszystkich piktogramów znajdujących się na urządzeniu lub w instrukcjach.

Benzyna

OSTRZEŻENIE – Benzyna jest substancją wysoce łatwopalną. Stosuj następujące środki ostrożności:

- Przechowuj paliwo w pojemnikach specjalnie do tego przeznaczonych.
- Uzupełniaj paliwo na zewnątrz i nie pal papierosów podczas wykonywania tej czynności.
- Dolewaj paliwa zanim włączysz silnik. Nigdy nie usuwaj korka ze zbiornika paliwa ani nie uzupełniaj paliwa w trakcie pracy silnika lub gdy jest jeszcze gorący.
- W przypadku rozlania benzyny nie włączaj silnika, tylko przestaw urządzenie w inne miejsce i unikaj możliwości spowodowania zapłonu do momentu rozproszenia oparów benzyny.
- W bezpieczny sposób usuwaj i ponownie instaluj wszystkie zbiorniki paliwa i korki.

Przygotowanie

- Podczas koszenia należy zawsze mieć na sobie długie spodnie i antypoślizgowe obuwie zakrywające stopy. Nie obsługuj maszyny bez obuwia lub w sandałach z odkrytymi palcami.
- Dokładnie sprawdź obszar, na którym będziesz używać urządzenia i usuń wszystkie kamienie, patyki, przewody, kości i inne przedmioty.
- Przed rozpoczęciem pracy zawsze sprawdzaj wzrokowo, czy osłony i zabezpieczenia, takie jak deflektory i/lub wychwytywacze trawy, są zamontowane i działają prawidłowo.
- Przed użyciem zawsze sprawdzaj wzrokowo ostrza, śruby mocujące ostrze i zespół tnący, aby określić, czy nie są one zużyte lub uszkodzone. Zużyte lub uszkodzone ostrza i śruby wymieniaj zestawami, aby zachować równowagę.

Uruchamianie

- Nie przechylaj maszyny podczas uruchamiania silnika, za wyjątkiem sytuacji, w których przechylenie jest konieczne w celu jej uruchomienia. W takim przypadku nie przechylaj jej bardziej niż jest to absolutnie konieczne i podnoś tylko część znajdującą się z dala od operatora.
- Uruchamiaj silnik ostrożnie, zgodnie z instrukcjami, ze stopą odsuniętą odpowiednio daleko od ostrzy, nie znajdującą się przed tunelem wyrzutowym.

Obsługa

- Nigdy nie koś jeśli w pobliżu są ludzie, szczególnie dzieci, lub zwierzęta.

- Koś tylko przy świetle dziennym lub dobrym świetle sztucznym.
- Uważaj na zagłębienia terenu oraz inne niedostrzegalne niebezpieczeństwa.
- Nie zbliżaj dłoni ani stóp w pobliże ani pod wirujące części. Wylot wyrzutnika zawsze powinien być drożny.
- Nie wolno podnosić lub przenosić kosiarki przy włączonym silniku.
- Zachowaj szczególną ostrożność podczas cofania lub ciągnięcia sterowanej przez pchającego kosiarki ku sobie.
- Chodź; nie biegaj.
- Zbocza:
 - Nie wolno kosić na nadmiernie stromych zboczach.
 - Zachowaj szczególną ostrożność w czasie pracy na zboczach.
 - Zawsze koś w poprzek powierzchni stoków, nigdy w górę i w dół. Zmieniając kierunek na stokach zachowuj najwyższą ostrożność.
 - Na stokach zawsze uważaj na oparcie dla stóp.
- Na stokach i ostrych zakrętach zmniejszaj prędkość, aby zapobiec wywróceniu lub utracie kontroli.
- Zatrzymaj ostrze, jeśli konieczne jest przechylenie maszyny do transportu, podczas przejeżdżania przez powierzchnie inne niż trawa lub podczas transportu maszyny do i z obszaru koszenia.
- Nie uruchamiaj silnika w przestrzeni zamkniętej, gdzie istnieje możliwość nagromadzenia się oparów tlenu węgla i innych składników gazów spalinowych.
- Wyłącz silnik
 - za każdym razem, gdy odchodzisz od maszyny.
 - przed zatankowaniem.
 - przed zdemontowaniem wychwytywacza trawy.
 - przed regulacją wysokości, z wyjątkiem przypadków, gdy wysokość można dostosować z pozycji operatora.
- Zatrzymaj silnik i odłącz przewód świecy zapłonowej.
 - przed usunięciem zablokowań lub odblokowaniem tunelu.
 - przed przeprowadzeniem przeglądu, czyszczenia lub czynności konserwacyjnych.
 - po uderzeniu w ciało obce sprawdź urządzenia pod kątem uszkodzeń, a przed jego ponownym uruchomieniem oraz przystąpieniem do obsługi przeprowadź ewentualne naprawy.
 - jeśli urządzenie zaczyna nietypowo drgać (sprawdź natychmiast).
- Uderzenia pioruna mogą prowadzić do poważnych obrażeń ciała lub śmierci. Jeśli zobaczysz błyskawicę lub usłyszysz grzmot w pobliżu, nie obsługuj maszyny; poszukaj schronienia.
- Rozglądaj się podczas przejeżdżania przez jezdnię lub poruszania się w jej pobliżu.

Konserwacja i przechowywanie

- Dokładnie dokręcaj wszystkie nakrętki, śruby i wkręty, aby zachować pewność, że urządzenie będzie pracować bezpiecznie.
- Nie czyść maszyny sprzętem ciśnieniowym.
- Nigdy nie przechowuj urządzenia z benzyną w zbiorniku wewnątrz budynku, gdzie opary mogą zetknąć się z otwartym płomieniem lub iskrą.
- Przed przechowaniem w pomieszczeniu zczekaj, aż silnik ostygnie.
- Aby zmniejszyć ryzyko powstania pożaru, oczyszczaj silnik, tłumik, przedział akumulatora i miejsce przechowywania benzyny z trawy, liści oraz nadmiernej ilości smaru.
- Sprawdzaj często elementy wychwytywacza trawy oraz osłony wylotowej i w razie potrzeby wymieniaj części na zalecane przez producenta.
- Aby zapewnić bezpieczeństwo, wymieniaj zużyte lub uszkodzone części.
- Wymieniaj uszkodzone tłumiki.
- W razie konieczności opróżnienia zbiornika paliwa, wykonaj tę czynność na zewnątrz.
- Nie zmieniaj ustawień regulatora silnika ani nie ustawiaj nadmiernej prędkości obrotowej. Prowadzenie maszyny ze zbyt wysoką prędkością może zwiększyć niebezpieczeństwo doznania obrażeń.
- Konieczna jest ostrożność podczas regulacji maszyny, aby zapobiec uwięzieniu palców pomiędzy ruchomymi ostrzami a nieruchomymi częściami urządzenia.
- **Aby zapewnić najlepsze osiągi i bezpieczeństwo, kupuj wyłącznie oryginalne części zamienne i akcesoria Toro. Nie stosuj przypadkowo pasujących części i akcesoriów; mogą one spowodować zagrożenie dla bezpieczeństwa.**

Transportowanie

- Zachowaj ostrożność podczas ładowania maszyny na przyczepę i zdejmowania jej z przyczepy.
- Do ładowania maszyny na przyczepę i zdejmowania jej z przyczepy używaj platformy o pełnej szerokości.
- Zamocuj bezpiecznie maszynę za pomocą pasów, łańcuchów, kabla czy lin. Zarówno pas z przodu, jak i z tyłu powinny być skierowane w dół ku zewnętrznej części maszyny.

Cisnienie akustyczne

W tym urządzeniu poziom ciśnienia akustycznego przy uchu operatora wynosi 89 dBA z uwzględnieniem współczynnika niepewności (K) 1 dBA.

Poziom ciśnienia akustycznego został określony zgodnie z procedurami podanymi w normie EN ISO 5395:2013.

Moc akustyczna

W tym urządzeniu gwarantowany poziom mocy akustycznej wynosi 98 dBA z uwzględnieniem współczynnika niepewności (K) 1 dBA.

Poziom mocy akustycznej został określony zgodnie z procedurami podanymi w normie ISO 11094.

⚠ OSTROŻNIE

Długookresowe narażenie na hałas podczas obsługi maszyny może spowodować częściową utratę słuchu.

Podczas eksploatacji maszyny przez dłuższy okres czasu należy używać odpowiedniej ochrony słuchu.

Drgania przenoszone przez kończyny górne

Zmierzony poziom drgań dla prawej ręki = 5.5 m/s²

Naklejki informacyjne i ostrzegawcze

Ważne: Naklejki ostrzegawcze i instruktażowe znajdują się w pobliżu miejsc potencjalnie niebezpiecznych. Wymieniaj uszkodzone naklejki.



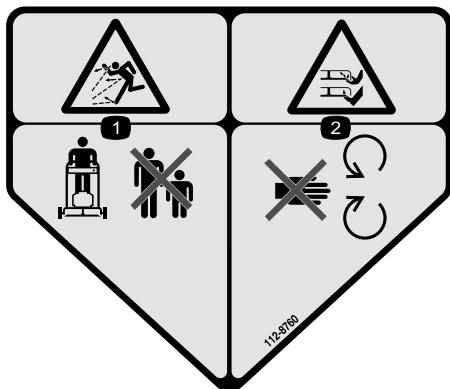
Oznaczenie producenta

1. Identyfikuje ostrze jako część pochodzącą od oryginalnego producenta maszyny.



112-8867

1. Zablockowane
2. Odblokowane



112-8760

1. Uwaga na wyrzucane przedmioty – osoby postronne powinny stać w bezpiecznej odległości od maszyny.
2. Niebezpieczeństwo przecięcia/odcięcia ręki lub nogi – nie zbliżaj się do części ruchomych.

Zmierzony poziom drgań dla lewej ręki = 5.4 m/s²

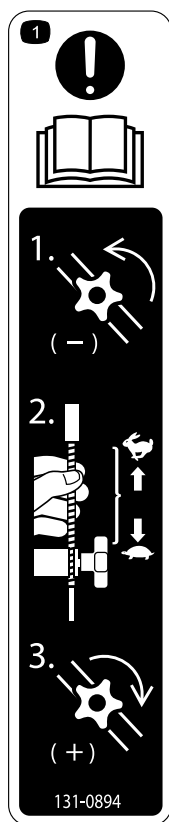
Współczynnik niepewności (K) = 2,2 m/s²

Zmierzone wartości zostały określone zgodnie z procedurami podanymi w normie EN ISO 5395:2013.

⚠ OSTROŻNIE

Długookresowe narażenie na drgania podczas obsługi maszyny może spowodować drętwienie dłoni i nadgarstków.

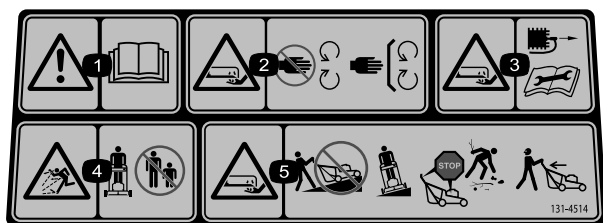
Podczas eksploatacji maszyny przez dłuższy okres czasu należy nosić rękawice pochłaniające drgania.



131-0894

Regulacja trąkci

- Uwaga, naleŹy przeczytać *Instrukcję obsługi*– 1) Poluzuj pokrętkę, obracając nim w kierunku przeciwnym do ruchu wskazówek zegara, 2) Pociągnij linkę/linki w kierunku od silnika, aby zmniejszyć trąkcię, lub pchnij linkę/linki w kierunku silnika, aby zwiększyć trąkcię, 3) Dokręć pokrętkę, obracając nim w kierunku zgodnym z ruchem wskazówek zegara.



131-4514

- OstrzeŹenie – naleŹy przeczytać *Instrukcję obsługi*.
- Niebezpieczeństwo zranienia/utraty ręki lub stopy spowodowane kontaktem z ostrzem kosiarki – zachowaj bezpieczną odległość od części ruchomych; nie usuwaj żadnych zabezpieczeń ani osłon.
- Niebezpieczeństwo przecięcia/odcięcia ręki lub nogi, ostrze kosiarki — przed rozpoczęciem czynności serwisowych lub przeprowadzeniem konserwacji odłącz przewód świecy zapłonowej i przeczytaj instrukcje.
- Uwaga na wyrzucane przedmioty – osoby postronne powinny stać w bezpiecznej odległości od urządzenia.
- Niebezpieczeństwo przecięcia/odcięcia ręki lub nogi, ostrze kosiarki — nie koś, jeżdżąc w górę i w dół zboczy; koś między bokami zboczy; zatrzymaj silnik przed opuszczeniem miejsca operatora; cofając, spójrz za siebie.

Montaż

WaŹne: Usuń i wyrzuć zabezpieczający arkusz plastikowy, osłaniający silnik.

1

Instalacja uchwytu

Nie s potrzebne Źadne części

Procedura

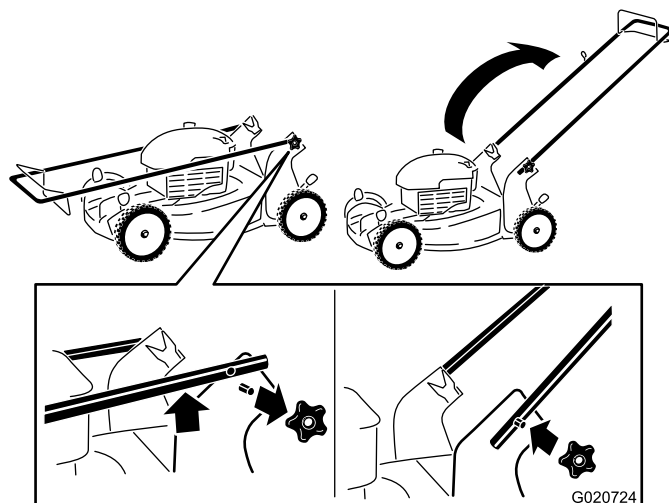
▲ OSTRZEŹENIE

Nieprawidłowe złoŹenie lub rozłoŹenie uchwytu moŹe spowodować uszkodzenie linek, skutkujc wystpieniem niebezpiecznych warunków eksploatacji.

- Rozkładajc lub składajc uchwyt, nie wolno dopuść do uszkodzenia linek.
- W przypadku uszkodzenia linki skontaktuj się z przedstawicielem autoryzowanego serwisu.

- Odkręć pokrętk uchwytu od obudowy maszyny ([Rysunek 3](#)).

WaŹne: Podczas montowania uchwytu poprowadź linkę na zewntrz pokręteł uchwytu.



Rysunek 3

- Przesuń uchwyt w pozycj roboczą.
- Zamontuj i dokręć pokrętk uchwytu, które zdemontowałeś zgodnie z punktem 1.

2

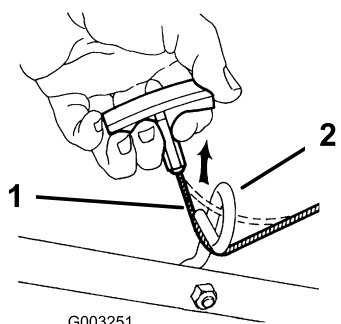
Umieszczenie linki rozrusznika linkowego w prowadnicy

Nie są potrzebne żadne części

Procedura

Ważne: Linkę rozrusznika linkowego należy umieścić w prowadnicy.

Przyciągnij dźwignię sterującą ostrzem do górnego uchwyty i przeciągnij linkę rozrusznika przez prowadnicę linki na uchwycie (Rysunek 4).



Rysunek 4

1. Linka rozrusznika linkowego
2. Prowadnica linki

3

Uzupełnianie oleju w silniku

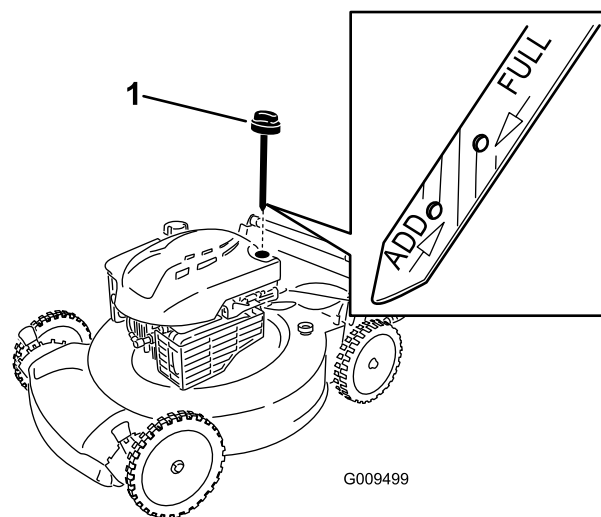
Nie są potrzebne żadne części

Procedura

Ważne: Maszyna jest dostarczana bez oleju silnikowego. Przed uruchomieniem silnika napełnij skrzynię korbowa silnika olejem.

1. Ustaw maszynę na równym podłożu.
2. Wyjmij wskaźnik poziomu (Rysunek 5) i napełnij skrzynię korbowa w około 3/4 olejem, wlewając go do rury wlewu oleju.

Informacja: Maks. ilość: 0,59 l, typ: Olej smarowy SAE 30 z detergentami o klasyfikacji API SF, SG, SH, SJ, SL lub wyższej.



Rysunek 5

1. Wskaźnik poziomu
3. Oczyść wskaźnik poziomu za pomocą suchej szmatki.
4. Wsuń wskaźnik poziomu do końca do szyjki wlewu oleju.
5. Wyjmij wskaźnik oleju i odczytaj poziom oleju na nim; patrz Rysunek 5.
 - Jeżeli poziom oleju jest niższy niż oznaczenie **Uzupełnienie**, dodawaj jego niewielką ilość powoli do wlewu, odczekaj trzy minuty i powtórz czynności od 3 do 5 do czasu, gdy poziom oleju osiągnie oznaczenie **Maksymalny** na wskaźniku poziomu.
 - Jeżeli olej wykracza poza poziom **maksymalny**, spuść jego nadmiar aż do osiągnięcia poziomu **maksymalnego** na wskaźniku poziomu. Aby spuścić nadmiar oleju, patrz [Wymiana oleju silnikowego \(Strona 15\)](#).
6. Zamocuj pewnie wskaźnik poziomu w szyjce wlewu oleju.

Ważne: Jeśli poziom oleju w skrzyni korbowej jest zbyt niski lub zbyt wysoki, uruchomienie silnika może spowodować jego uszkodzenie.

Ważne: Wymień olej po pierwszych 5 godzinach pracy; następnie wymieniaj go co roku. Patrz [Wymiana oleju silnikowego \(Strona 15\)](#).

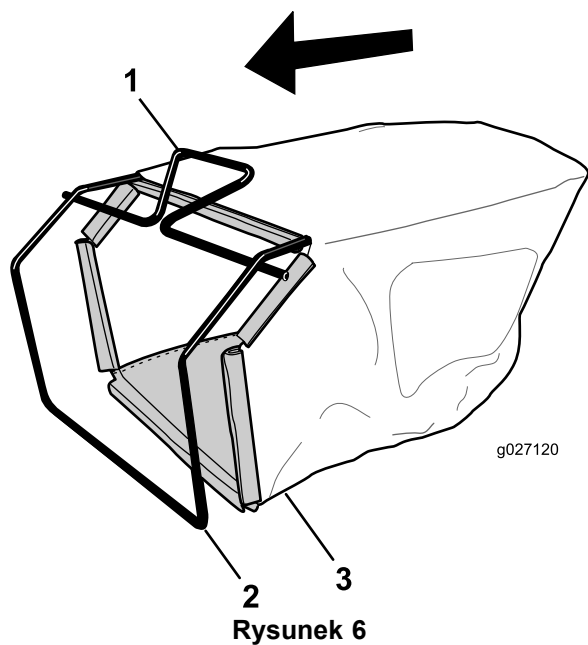
4

Montaż worka na trawę

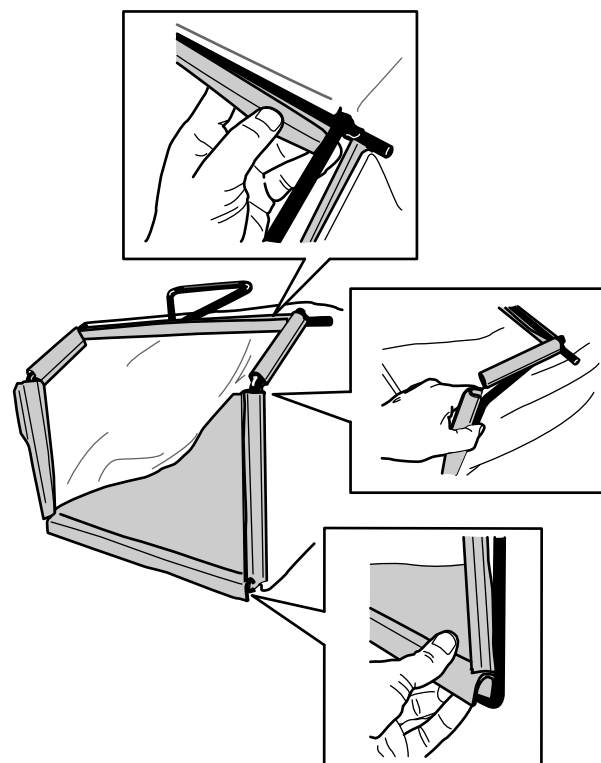
Nie są potrzebne żadne części

Procedura

1. Nałóż worek na trawę wokół ramy w sposób pokazany na [Rysunek 6](#)



1. Uchwyt
2. Rama
3. Worek na trawę



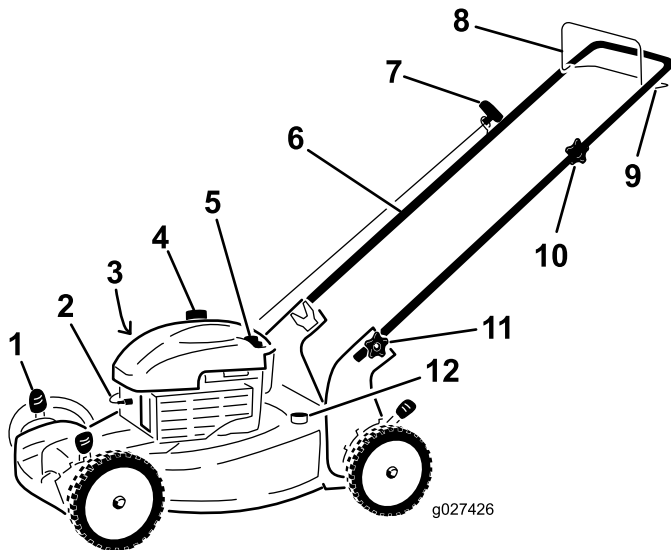
Rysunek 7

3. Zaczep kanały boczne i kanał górny worka odpowiednio na boczne i górne elementy ramy ([Rysunek 7](#)).

Informacja: Nie nakładaj worka na uchwyt ([Rysunek 6](#)).

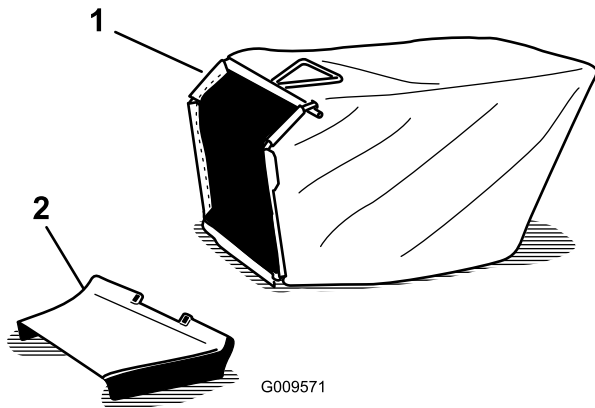
2. Zaczep dolny kanał worka na dolną część ramy ([Rysunek 7](#)).

Przegląd produktu



Rysunek 8

- | | |
|--|--|
| 1. Dźwignia regulacji wysokości koszenia (4) | 7. Uchwyt rozrusznika linkowego |
| 2. Świeca zapłonowa | 8. Dźwignia sterująca ostrzami |
| 3. Filtr powietrza (niepokazany) | 9. Dźwignia napędu trybu samobieźnego |
| 4. Korek zbiornika paliwa | 10. Pokrętło regulacji napędu samobieźnego |
| 5. Wlew oleju/miernik poziomu | 11. Pokrętło dźwigni (2) |
| 6. Uchwyt | 12. Otwór czyszczenia |



Rysunek 9

- | | |
|-------------------|------------------------|
| 1. Worek na trawę | 2. Tunel wyrzutu w bok |
|-------------------|------------------------|

Specyfikacje

Model	Waga	Długość	Szerokość	Wysokość
20954	37 kg	150 cm	58 cm	107 cm

Działanie

Uzupełnianie paliwa

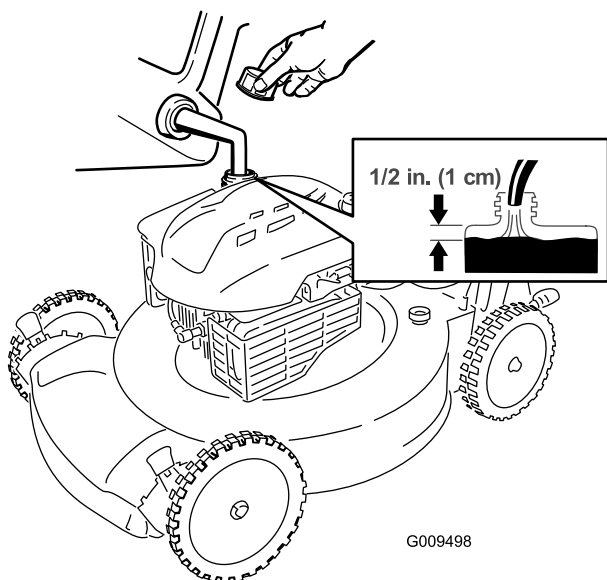
⚠ NIEBEZPIECZEŃSTWO

Benzyzna jest niezwykle łatwopalna i wybuchowa. Pożar lub wybuch benzyny może poparzyć Ciebie i innych.

- Aby zapobiec zapaleniu benzyny przez ładunek elektrostatyczny, przed napełnianiem ustaw kanister i/lub maszynę bezpośrednio na podłożu, a nie w pojeździe lub na innym przedmiocie.
- Uzupełniaj paliwo na zewnątrz, kiedy silnik jest zimny. Wytrzyj rozlane paliwo.
- Nie zbliżaj się do benzyny, kiedy palisz, ani nie przynoś jej w pobliże otwartego płomienia lub isker.
- Przechowuj benzynę w atestowanym kanistrze, poza zasięgiem dzieci.
- Aby uzyskać najlepsze rezultaty, używaj tylko czystej, świeżej (poniżej 30 dni) benzyny bezołowiowej o liczbie oktanowej 87 lub wyższej (metoda klasyfikacji $[R+M]/2$).
- Akceptowalne jest paliwo natlenione, zawierające do 10% objętościowych etanolu lub 15% MTBE.
- **Etanol:** Benzyna o zawartości do 10% etanolu (gasohol) lub 15% MTBE (etyl metylowo-tert-butyłowy) zgodnie z objętością jest dopuszczalna. Etanol i MTBE to nie to samo. Benzyna o zawartości 15% etanolu (E15) nie może być stosowana. Zabrania się stosowania benzyny o zawartości powyżej 10% etanolu (zgodnie z objętością), na przykład E15 (zawiera 15% etanolu), E20 (zawiera 20% etanolu) lub E85 (zawiera do 85% etanolu). Zastosowanie nieprawidłowego rodzaju benzyny może skutkować problemami z wydajnością i/lub uszkodzeniem silnika, które może nie być objęte gwarancją.
- **Nie** używaj benzyny zawierającej metanol.
- **Zabrania się** przechowywania paliwa w zbiorniku lub kanistrach przez okres zimowy, o ile nie zastosowano stabilizatora paliwa.
- **Nie** dolewaj oleju do benzyny.

Uzupełniaj zbiornik paliwa świeżą, zwykłą benzyną bezołowiową zakupioną na stacji renomowanego dostawcy paliw (Rysunek 10).

Ważne: Aby zmniejszyć problemy z rozruchem, dodawaj stabilizator do paliwa przez cały sezon, mieszając go z benzyną mającą nie więcej niż 30 dni.



Rysunek 10

5. Wyjmij wskaźnik oleju i odczytaj poziom oleju na nim; patrz [Rysunek 11](#).
 - Jeżeli poziom oleju jest niższy niż oznaczenie **Uzupełnienie**, dodawaj jego niewielką ilość powoli do wlewu, odczekaj trzy minuty i powtórz czynności od 3 do 5 do czasu, gdy poziom oleju osiągnie oznaczenie **Maksymalny** na wskaźniku poziomym.
 - Jeżeli olej wykracza poza poziom **maksymalny**, spuść jego nadmiar aż do osiągnięcia poziomu **maksymalnego** na wskaźniku poziomym. Aby spuścić nadmiar oleju, patrz [Wymiana oleju silnikowego \(Strona 15\)](#).

Ważne: Jeśli poziom oleju w skrzyni korbowej jest zbyt niski lub zbyt wysoki, uruchomienie silnika może spowodować jego uszkodzenie.

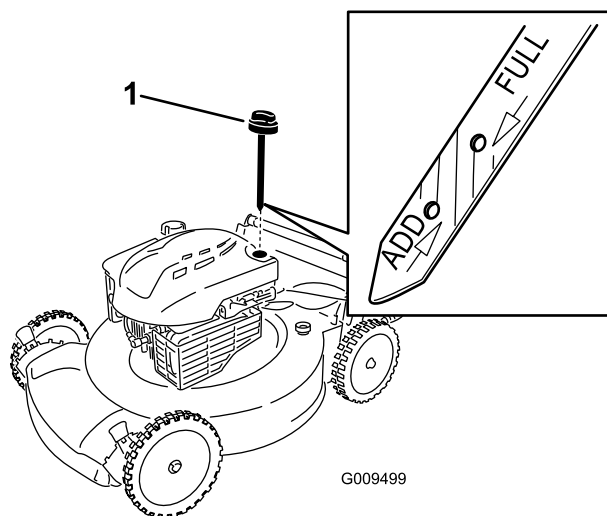
6. Zamocuj pewnie wskaźnik poziomemu w szyjce wlewu oleju.

Sprawdzanie poziomu oleju w silniku

Okres pomiędzy przeglądami: Przed każdym użyciem lub codziennie

Informacja: Maks. ilość: 0,59 l, typ: Olej smarowy SAE 30 z detergentami o klasyfikacji API SF, SG, SH, SJ, SL lub wyższej.

1. Ustaw maszynę na równym podłożu.
2. Wyjmij wskaźnik poziomemu ([Rysunek 11](#)).



Rysunek 11

1. Wskaźnik poziomemu
3. Oczyszczyć wskaźnik poziomemu za pomocą suchej szmatki.
4. Wsuń wskaźnik poziomemu do końca do szyjki wlewu oleju.

Regulacja wysokości cięcia

⚠ OSTRZEŻENIE

Regulacja wysokości cięcia może doprowadzić do kontaktu z ruchomym ostrzem, ze skutkiem w postaci poważnych obrażeń ciała.

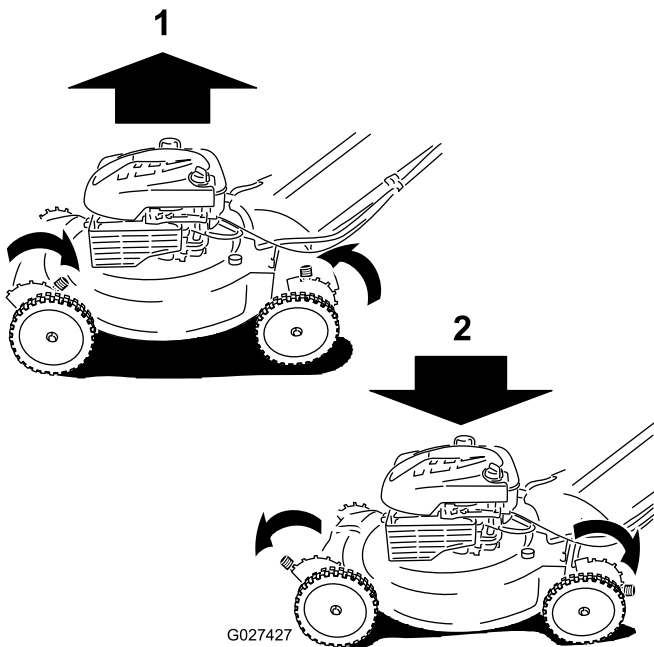
- Zatrzymaj silnik i zaczekaj, aż wszystkie ruchome części zatrzymają się.
- Regulując wysokość koszenia nie wkładaj palców pod obudowę.

⚠ OSTROŻNIE

Jeśli silnik pracował, tłumik może być gorący i spowodować poważne oparzenia. Zachowaj odległość od gorącego tłumika.

Wyreguluj odpowiednio wysokość koszenia. Ustaw przednie i tylne koła na tej samej wysokości ([Rysunek 12](#)).

Informacja: Aby podnieść urządzenie, przesun przednie dźwignie regulacji wysokości koszenia do tyłu, a tylne dźwignie wysokości koszenia – do przodu. Aby opuścić urządzenie, przesun przednie dźwignie regulacji wysokości koszenia do przodu, a tylne dźwignie wysokości koszenia – do tyłu.



G027427

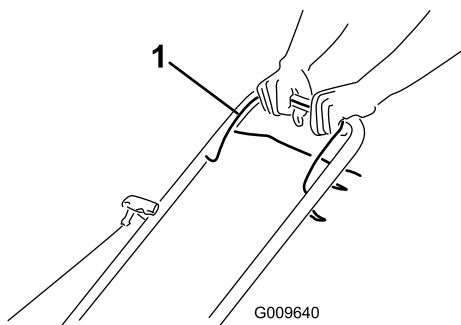
Rysunek 12

1. Uniesienie maszyny
2. Opuszczenie maszyny

Informacja: Dostępne wysokości koszenia to: 25 mm, 35 mm, 44 mm, 54 mm, 64 mm, 73 mm, 83 mm, 92 mm i 102 mm.

Uruchamianie silnika

1. Przytrzymaj dźwignię sterującą ostrzami przy uchwycie (Rysunek 13).

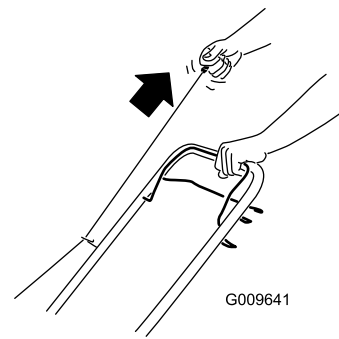


G009640

Rysunek 13

1. Dźwignia sterująca ostrzami
2. Pociągnij uchwyt rozrusznika linkowego (Rysunek 14).

Informacja: Ciągnąc za uchwyt rozrusznika mechanicznego, ciągnij go lekko do momentu, aż wyczujesz opór, a następnie pociągnij gwałtownie (Rysunek 14). Poczekaj, aż linka powoli powróci do uchwytu.



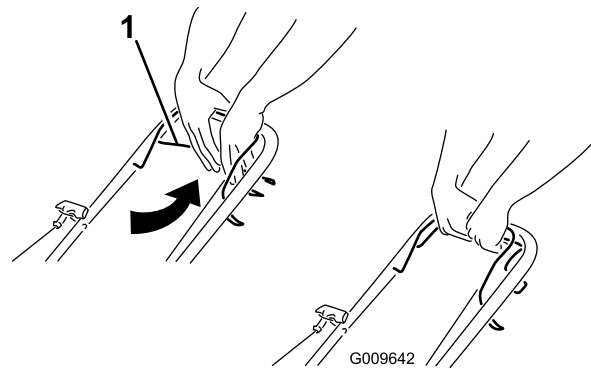
G009641

Rysunek 14

Informacja: Jeśli maszyna nie uruchamia się mimo kilku prób, skontaktuj się z przedstawicielem autoryzowanego serwisu.

Korzystanie z napędu trybu samobieźnego

Aby użyć napędu trybu samobieźnego, naciśnij dźwignię napędu trybu samobieźnego (Rysunek 15) w kierunku uchwytu i przytrzymaj ją.



G009642

Rysunek 15

1. Dźwignia napędu trybu samobieźnego

Aby wyłączyć napęd trybu samobieźnego, zwolnij dźwignię napędu trybu samobieźnego.

Informacja: Ustalona zostanie maksymalna prędkość jazdy w trybie samobieźnym. Aby zmniejszyć prędkość jazdy, zwiększ odstęp między dźwignią napędu trybu samobieźnego a uchwytem.

Zatrzymywanie silnika

Aby zatrzymać silnik, zwolnij dźwignię sterującą ostrzem.

Ważne: Po zwolnieniu dźwigni sterującej ostrzem silnik i ostrze powinny zatrzymać się w ciągu 3 sekund. Jeśli nie zatrzymają się prawidłowo, zatrzymaj natychmiast maszynę i skontaktuj się z przedstawicielem autoryzowanego serwisu.

Recykling ścinków

Urządzenie jest fabrycznie przystosowane do recyklingu ścinków trawy i liści oraz kierowania ich z powrotem na trawnik.

Jeśli na maszynie zamontowany jest worek na trawę, zdemontuj go (patrz [Demontaż worka na trawę \(Strona 11\)](#)) przed rozpoczęciem rozdrabniania ścinków. Jeśli na maszynie jest zamontowany boczny tunel wyrzutowy, zdejmij go (patrz [Demontaż tunelu wyrzutu bocznego \(Strona 12\)](#)) przed rozpoczęciem rozdrabniania ścinków.

Workowanie ścinków

Aby pozbierać ścinki liści z trawnika, użyj worka na trawę.

⚠ OSTRZEŻENIE

Ze zużytego worka na trawę mogą być wyrzucane w kierunku operatora lub osób postronnych małe kamienie lub inne podobne odpady, co może skutkować poważnymi obrażeniami ciała lub śmiercią.

Sprawdzaj często worek na trawę. W przypadku uszkodzenia zamontuj nowy, zamienny worek.

Jeśli na maszynie jest zamontowany boczny tunel wyrzutowy, zdejmij go (patrz [Demontaż tunelu wyrzutu bocznego \(Strona 12\)](#)) przed rozpoczęciem zbierania ścinków do worka.

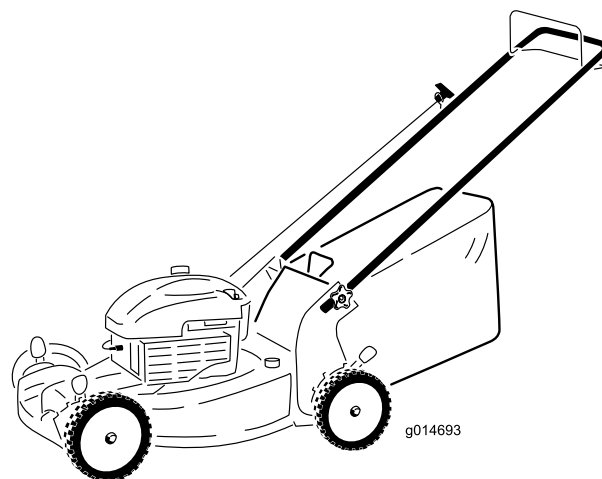
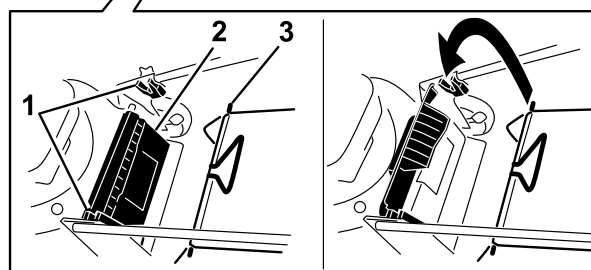
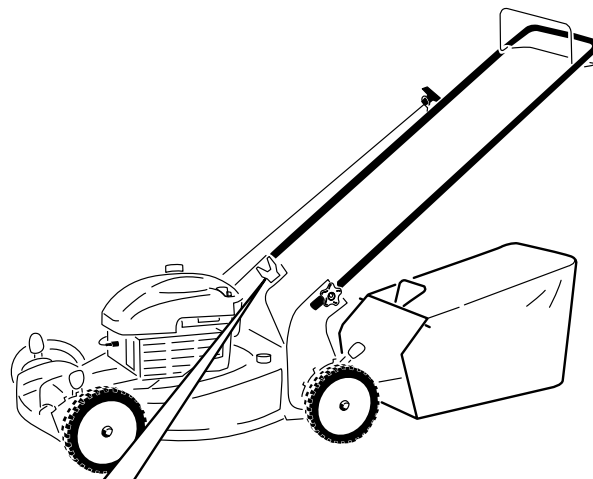
⚠ OSTRZEŻENIE

Ostrze jest ostre; kontakt z nim może doprowadzić do poważnych obrażeń ciała.

Zanim opuścisz stanowisko operatora zatrzymaj silnik i zaczekaj, aż wszystkie ruchome części zatrzymają się.

Montaż worka na trawę

1. Podnieś i przytrzymaj w górze tylny deflektor ([Rysunek 16](#)).



Rysunek 16

1. Wycięcia
 2. Tylny deflektor
 3. Bolec worka na trawę (2)
-
2. Zamontuj worek na trawę, pilnując, aby bolce worka opierały się o wycięcia w uchwycie ([Rysunek 16](#)).
 3. Opuść tylny deflektor.

Demontaż worka na trawę

Aby zdemontować worek na trawę, wykonaj powyższe czynności w odwrotnej kolejności.

Boczny wyrzut ścinków trawy

Do koszenia bardzo wysokiej trawy użyj bocznego otworu wyrzutowego.

Jeśli na maszynie zamontowany jest worek na trawę, zdemontuj go; patrz [Demontaż worka na trawę \(Strona 11\)](#).

⚠ OSTRZEŻENIE

Ostrze jest ostre; kontakt z nim może doprowadzić do poważnych obrażeń ciała.

Zanim opuścisz stanowisko operatora zatrzymaj silnik i zaczekaj, aż wszystkie ruchome części zatrzymają się.

Montaż tunelu wyrzutu bocznego

Unieś deflektor boczny i zamontuj tunel wyrzutu bocznego ([Rysunek 17](#)).



Rysunek 17

Demontaż tunelu wyrzutu bocznego

Aby zdemontować tunel wyrzutu bocznego, unieś deflektor boczny, zdejmij tunel wyrzutu bocznego, a następnie opuść deflektor wyrzutu bocznego.

Rady związane z posługiwaniem się urządzeniem

Ogólne wskazówki dotyczące koszenia

- Usuń z obszaru patyki, kamienie, kable, gałęzie i inne odpady, w które może uderzyć ostrze.
- Unikaj uderzania ostrzem w lite obiekty. Nigdy nie koś celowo nad żadnym obiektem.
- Jeśli maszyna uderzy jakiś przedmiot lub zacznie wibrować, natychmiast zatrzymaj silnik, odłącz kabel od świecy zapłonowej i sprawdź, czy maszyna nie jest uszkodzona.
- Aby uzyskać najlepszą wydajność, przez rozpoczęciem sezonu koszenia zamontuj nowe ostrze.
- W razie konieczności wymień ostrze wykorzystując zamiennik marki Toro

Koszenie trawy

- Ścinaj za jednym razem tylko około jednej trzeciej źdźbła trawy. Nie koś przy ustawieniu wysokości niższym niż 54 mm (8-1/2 cala), z wyjątkiem sytuacji, gdy trawa jest rzadka lub w okresie późnej jesieni, kiedy wzrost jest spowolniony. Patrz [Regulacja wysokości cięcia \(Strona 9\)](#).
- Kosząc trawę o wysokości powyżej 15 cm (6 cali) pracuj przy najwyższym ustawieniu wysokości koszenia i poruszaj się wolniej. Następnie koś przy niższym ustawieniu, aby uzyskać najlepszy wygląd trawy. Jeżeli trawa jest za długa, urządzenie może się zablokować, co spowoduje zgaśnięcie silnika.
- Koś wyłącznie suchą trawę lub liście. Mokra trawa i liście mają tendencję do tworzenia brył w ogródku i powodować zablokowanie maszyny lub zgaśnięcie silnika.

⚠ OSTRZEŻENIE

Mokra trawa lub liście mogą doprowadzić do poważnych obrażeń ciała w przypadku poślizgnięcia się na nich i kontaktu z ostrzem. Koś wyłącznie w warunkach suchych.

- Pamiętaj, że bardzo suche warunki zwiększają zagrożenie pożarem. Zwracaj uwagę na lokalne ostrzeżenia o zagrożeniu pożarowym. Maszyna musi się znajdować z dala od suchej trawy i liści pozostałych po koszeniu.
- Zmieniaj kierunek koszenia. Ułatwia to rozrzucanie ścinków na trawniku, zapewniające równomierne użytkowanie.
- Jeśli wygląd trawnika po zakończeniu koszenia jest niezadowolający, spróbuj zastosować jedną z następujących metod:
 - Wymień ostrze lub naostrz je.

- Podczas koszenia przemieszczaj się wolniej.
- Zwiększ wysokość koszenia maszyny.
- Koś trawę częściej.
- Nakładaj pokosy na siebie zamiast kosić jeden pokos za każdym przejazdem.
- Ustaw wysokość koszenia na przednich kołach wycięcie niższe niż dla kół tylnych. Przykładowo: ustaw wysokość przednich kół na 54 mm oraz tylnych kół na 64 mm.

Cięcie liści

- Po skoszeniu trawy sprawdź, czy połowa trawnika jest widoczna spod pokrywy ściętych liści. Może być konieczne wykonanie więcej niż jednego przejazdu nad liśćmi.
- Jeśli na trawniku znajduje się więcej niż 13 cm (5 cali) liści, ustaw wysokość koszenia z przodu 1 lub 2 wycięcia wyżej niż wysokość koszenia z tyłu.
- Jeśli maszyna nie tnie liści wystarczająco drobno, zmniejsz prędkość koszenia.

Konserwacja

Informacja: Określ lewą i prawą stronę maszyny ze standardowego stanowiska operatora.

Zalecany harmonogram konserwacji

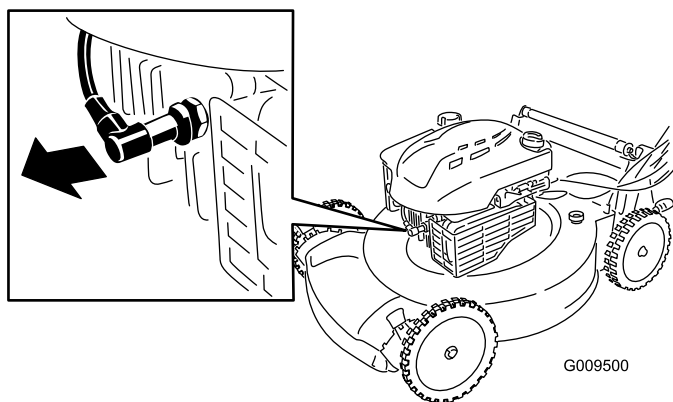
Częstotliwość serwisowania	Procedura konserwacji
Po pierwszych 5 godzinach	<ul style="list-style-type: none">Wymień olej silnikowy.
Przed każdym użyciem lub codziennie	<ul style="list-style-type: none">Sprawdź poziom oleju w silniku.Sprawdź, czy silnik zatrzymuje się w ciągu 3 sekund po zwolnieniu dźwigni sterującej ostrzem.Usuń ścinki trawy i zanieczyszczenia spod maszyny.
Co 25 godzin	<ul style="list-style-type: none">Wymień filtr powietrza; w warunkach zapylenia wymieniaj go częściej.
Przed składowaniem	<ul style="list-style-type: none">Opróżnij zbiornik paliwa zgodnie ze wskazówkami przed naprawami oraz przed rozpoczęciem sezonowego przechowywania.
Co rok	<ul style="list-style-type: none">Wymień olej silnikowy.Wymień ostrze lub naostrz je (częściej, jeżeli krawędzie tępią się szybciej).Czyść układ chłodzenia powietrzem (czyść częściej w warunkach znacznego zapylenia). Patrz instrukcja obsługi silnika.Wykonaj dodatkowe procedury corocznej konserwacji podane w instrukcji obsługi silnika.

Ważne: Dodatkowe procedury konserwacyjne zostały podane w instrukcji obsługi silnika.

Informacja: Części zamienne można uzyskać u autoryzowanego przedstawiciela serwisu (znajdź najbliższego przedstawiciela na stronie www.toro.com) lub w sklepie internetowym pod adresem www.shoptoro.com.

Przygotowanie do konserwacji

- Zatrzymaj silnik i zaczekaj, aż wszystkie ruchome części zatrzymają się.
- Przed wykonaniem którejkolwiek z procedur konserwacyjnych odłącz kabel świecy zapłonowej od świecy ([Rysunek 18](#)).



Rysunek 18

3. Po wykonaniu procedur konserwacyjnych podłącz kabel świecy zapłonowej do świecy.

Ważne: Przed przechyleniem maszyny w celu wymiany oleju lub wymiany ostrza kontynuuj normalną pracę, aż do wyczerpania się całego

paliwa w zbiorniku. Jeśli konieczne jest przechylenie kosiarki przed wyczerpaniem się paliwa, użyj ręcznej pompy paliwowej, aby usunąć paliwo. Zawsze przewracaj maszynę na bok ze wskaźnikiem poziomu skierowanym w dół.

▲ OSTRZEŻENIE

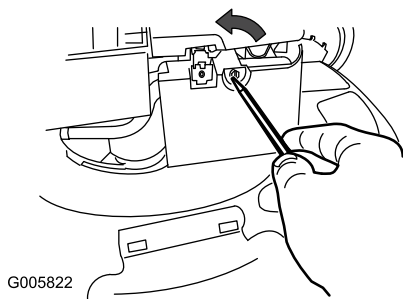
Przechylenie maszyny może spowodować wyciek paliwa. Benzyna jest łatwopalna, ma właściwości wybuchowe i może spowodować obrażenia ciała.

Poczekaj, aż pracujący silnik zgaśnie z braku paliwa lub usuń benzynę pompą ręczną; nie używaj lewara.

Wymiana filtra powietrza

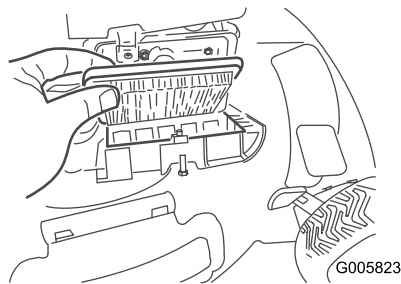
Okres pomiędzy przeglądami: Co 25 godzin

- Otwórz pokrywę filtra powietrza, używając wkrętaka ([Rysunek 19](#)).



Rysunek 19

- Wymień filtr powietrza (Rysunek 20).



Rysunek 20

- Zamontuj pokrywę.

Wymiana oleju silnikowego

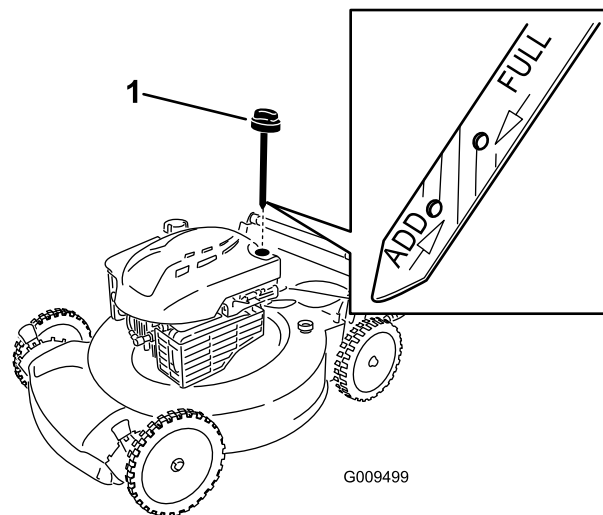
Okres pomiędzy przeglądami: Po pierwszych 5 godzinach
Co rok

Informacja: Maks. ilość: 0,59 l, typ: Olej smarowy SAE 30 z detergentami o klasyfikacji API SF, SG, SH, SJ, SL lub wyższej.

- Ustaw maszynę na równym podłożu.
- Sprawdź, czy zbiornik paliwa zawiera mało paliwa lub jest pusty, tak aby paliwo nie wyciekło po przewróceniu maszyny na bok.
- Uruchom silnik na kilka minut przed wymianą oleju, aby go rozgrzać.

Informacja: Rozgrzany olej łatwiej wypływa i zawiera więcej zanieczyszczeń.

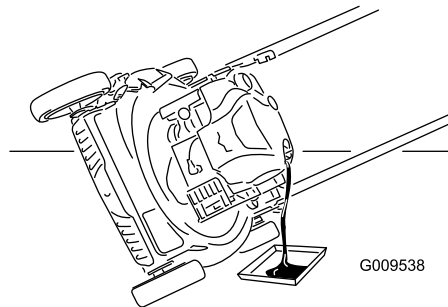
- Odlącz kabel od świecy zapłonowej, patrz [Przygotowanie do konserwacji \(Strona 14\)](#).
- Umieść miskę drenażową obok urządzenia od strony wlewu oleju.
- Wymij wskaźnik poziomym z szyjki wlewu oleju (Rysunek 21).



Rysunek 21

- Wskaźnik poziomym

- Przechyl maszynę na bok, z szyjką wlewu oleju skierowaną do dołu, aby spuścić zużyty olej przez szyjkę wlewu do miski drenażowej (Rysunek 22).



Rysunek 22

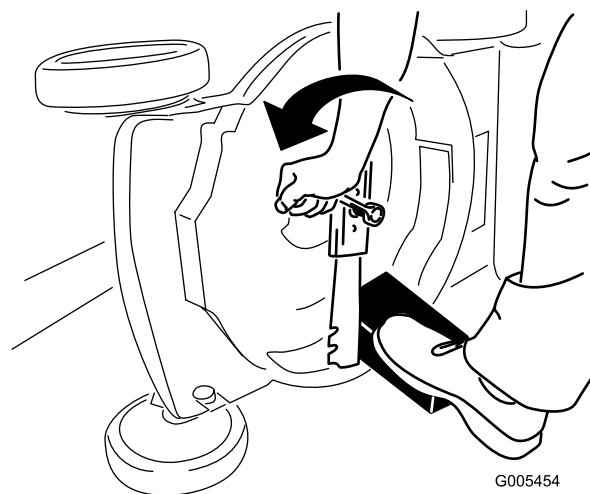
- Po spuszczeniu zużytego oleju ustaw maszynę ponownie w położeniu roboczym.
 - Napełnij skrzynię korbową olejem do około 3/4 pojemności.
- Informacja:** Maks. ilość: 0,59 l, typ: Olej smarowy SAE 30 z detergentami o klasyfikacji API SF, SG, SH, SJ, SL lub wyższej.
- Odczekaj około trzy minuty na ustabilizowanie się poziomu oleju.
 - Oczyść wskaźnik poziomym za pomocą suchej szmatki.
 - Wsuń wskaźnik poziomym do końca do szyjki wlewu oleju.
 - Wymij wskaźnik oleju i odczytaj widoczny na nim poziom oleju.
 - Jeżeli poziom oleju jest niższy niż oznaczenie **Uzupełnienie**, dodawaj jego niewielką ilość powoli do wlewu, odczekaj trzy minuty i powtórz czynności od 11 do 13 do czasu, gdy poziom oleju

osiągnie oznaczenie **Maksymalny** na wskaźniku poziomym.

- Jeżeli olej wykracza poza poziom **maksymalny**, spuść jego nadmiar aż do osiągnięcia poziomu **maksymalnego** na wskaźniku poziomym.

Ważne: Jeśli poziom oleju w skrzyni korbowej jest zbyt niski lub zbyt wysoki, uruchomienie silnika może spowodować jego uszkodzenie.

14. Zamocuj pewnie wskaźnik poziomu w szyjce wlewu oleju.
15. Oddaj zużyty olej do lokalnego centrum recyklingu.



Rysunek 23

Wymiana ostrza

Okres pomiędzy przeglądami: Co rok

Ważne: Aby prawidłowo zainstalować ostrze, należy użyć klucza dynamometrycznego. Jeżeli nie posiadasz klucza dynamometrycznego lub nie jesteś pewny swoich działań, skontaktuj się z autoryzowanym serwisem.

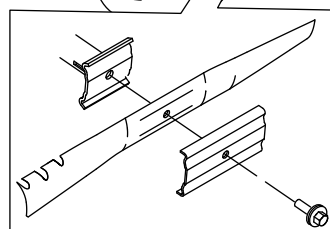
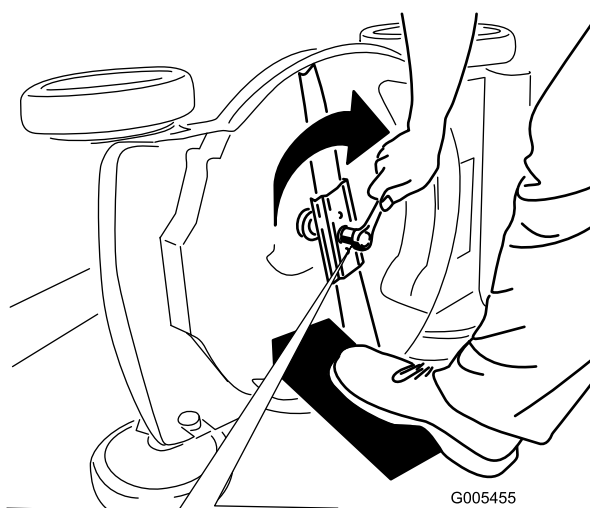
Należy skontrolować ostrze za każdym razem, gdy w maszynie zabraknie benzyny. Jeżeli ostrze zostanie uszkodzone lub pęknie, należy je natychmiast wymienić. Jeżeli krawędź ostrza jest stępiona lub wyszczerbiona, ostrze należy naostrzyć i wyważyć albo wymienić.

⚠ OSTRZEŻENIE

Ostrze jest ostre; kontakt z nim może doprowadzić do poważnych obrażeń ciała.

Podczas serwisowania ostrza, należy stosować rękawice ochronne.

1. Patrz punkt Przygotowanie do konserwacji [Przygotowanie do konserwacji \(Strona 14\)](#).
2. Przechył maszynę w bok tak, aby filtr powietrza był skierowany w górę.
3. Aby unieruchomić ostrze, należy użyć kawałka drewna ([Rysunek 23](#)).



Rysunek 24

4. Zdemontuj ostrze, zachowując cały osprzęt mocujący ([Rysunek 23](#)).
5. Zamontuj nowe ostrze i cały osprzęt mocujący ([Rysunek 24](#)).

Ważne: Ustaw zakrzywione końce ostrza w kierunku obudowy maszyny.

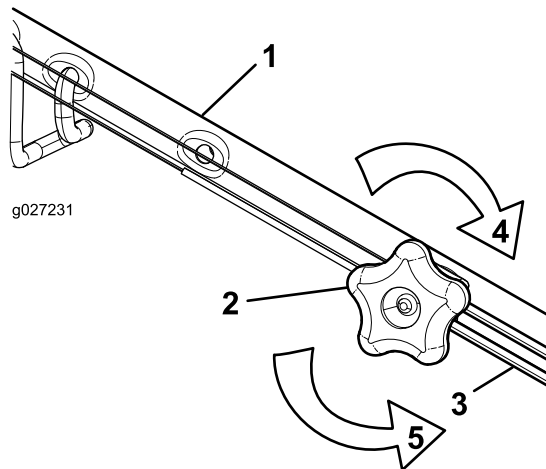
6. Za pomocą klucza dynamometrycznego dokręć śrubę ostrza z momentem 82 N m.

Ważne: Śruba dokręcona z momentem 82 N m jest dokręcona bardzo mocno. Przy zablokowanym ostrzu za pomocą kawałka drewna, użyj swojego ciężaru ciała, aby prawidłowo dokręcić śrubę. Pamiętaj, że tę śrubę bardzo trudno przekręcić.

Regulacja napędu samobieżnego

Zawsze po zamontowaniu nowej linki napędu samobieżnego lub jeśli napęd samobieżny jest rozregulowany należy przeprowadzić regulację linki napędu samobieżnego.

1. Obróć pokrętło regulacyjne w kierunku przeciwnym do ruchu wskazówek zegara, aby poluzować mocowanie linki (Rysunek 25).



Rysunek 25

- | | |
|------------------------------|---|
| 1. Uchwyt (lewa strona) | 4. Obróć pokrętło w kierunku zgodnym z ruchem wskazówek zegara, aby dokręcić mocowanie linki. |
| 2. Pokrętło regulacyjne | 5. Obróć pokrętło w kierunku przeciwnym do ruchu wskazówek zegara, aby poluzować mocowanie linki. |
| 3. Linka napędu samobieżnego | |

2. Wyreguluj napięcie linki (Rysunek 25) pociągając ją do tyłu lub popychając do przodu i przytrzymując w tym położeniu.

Informacja: Popchnij linkę w kierunku do silnika, aby zwiększyć trakcję, lub pociągnij linkę w kierunku od silnika, aby zmniejszyć trakcję.

3. Obróć pokrętło w kierunku zgodnym z ruchem wskazówek zegara, aby dokręcić mocowanie linki.

Informacja: Dokręć mocno pokrętło ręką.

Czyszczenie dolnej części urządzenia.

Okres pomiędzy przeglądami: Przed każdym użyciem lub codziennie

▲ OSTRZEŻENIE

Maszyna może wyrzucać materiał spod obudowy.

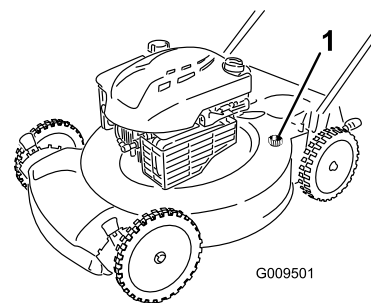
- Noś osłonę oczu.
- Gdy silnik jest uruchomiony, należy pozostawać w pozycji roboczej (za uchwytem).
- Nie dopuszczaj do obszaru pracy osób postronnych.

Najlepsze rezultaty można osiągnąć, myjąc maszynę od spodu od razu po zakończeniu koszenia.

1. Opuść maszynę na najniższą wysokość koszenia, patrz Regulacja wysokości cięcia (Strona 9).
2. Ustaw maszynę na płaskiej utwardzonej nawierzchni.
3. Umyj wodą obszar za tylnym deflektorem, w miejscu, gdzie ścinki trawy przemieszczają się ze spodniej strony maszyny do worka na trawę.

Informacja: Umyj obszar, gdy worek ustawiony jest w pozycji wysuniętej najbardziej do przodu i do tyłu.

4. Podłącz jeden koniec węża ogrodowego do źródła wody, a drugi – do złącza czyszczenia maszyny (Rysunek 26).



Rysunek 26

1. Otwórz czyszczenia

5. Włącz dopływ wody.
6. Uruchom silnik i zostaw uruchomiony, aż spod maszyny przestaną wydobywać się ścinki trawy.
7. Wylącz silnik.
8. Wylącz dopływ wody i odłącz wąż ogrodowy od maszyny.
9. Uruchom silnik i pozostaw go na kilka minut, aby osuszyć spód maszyny i zapobiec jego rdzewieniu.
10. Przed przechowywaniem maszyny w zamkniętym pomieszczeniu zaczekaj, aż silnik ostygnie.

Przechowywanie

Przechowuj maszynę w chłodnym, czystym i suchym miejscu.

Przygotowanie maszyny do przechowywania

⚠ OSTRZEŻENIE

Opary benzyny mogą eksplodować.

- Nie przechowuj benzyny dłużej niż 30 dni.
- Nie przechowuj maszyny w zamkniętym pomieszczeniu w pobliżu otwartego płomienia.
- Przed przechowaniem maszyny zaczekaj, aż silnik ostygnie.

1. Przy ostatnim tankowaniu w roku dodaj stabilizatora paliwa, zgodnie z zaleceniami producenta silnika.
2. Odpowiednio zutylizuj niewykorzystane paliwo. Paliwo należy zutylizować zgodnie z obowiązującymi przepisami lub wykorzystać w samochodzie.

Informacja: Głównym powodem trudności z rozruchem jest pozostawienie starego paliwa w zbiorniku. Nie należy przechowywać paliwa bez stabilizatora dłużej niż przez 30 dni oraz paliwa ze stabilizatorem dłużej niż 90 dni.

3. Uruchom maszynę i zaczekaj, aż silnik zatrzyma się z powodu braku paliwa.
4. Uruchom silnik ponownie.
5. Zostaw silnik uruchomiony, aż sam się zatrzyma. Silnik będzie dostatecznie suchy, kiedy nie będzie można go uruchomić.
6. Odłącz kabel od świecy zapłonowej.
7. Wykręć świecę zapłonową i wlej 30 ml oleju przez otwór świecy, a następnie powoli pociągnij kilka razy za linkę rozrusznika, aby rozprowadzić olej w cylindrze, co zapobiegnie jego korozji podczas przechowywania poza sezonem.
8. Zainstaluj świecę zapłonową, lekko ją dokręcając.
9. Dokręć wszystkie nakrętki, śruby i wkręty.

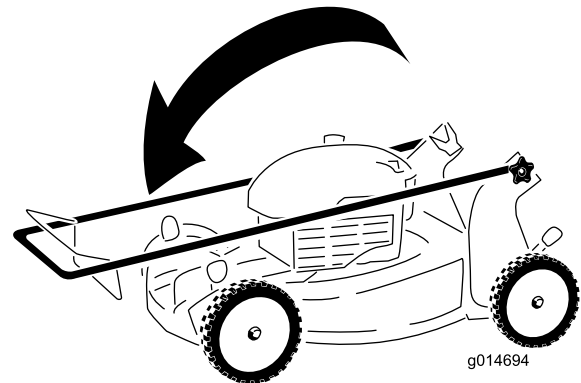
Składanie uchwytu

⚠ OSTRZEŻENIE

Nieprawidłowe złożenie lub rozłożenie uchwytu może spowodować uszkodzenie linek, skutkując wystąpieniem niebezpiecznych warunków eksploatacji.

- Rozkładając lub składając uchwyt, nie wolno dopuść do uszkodzenia linek.
 - W przypadku uszkodzenia linki skontaktuj się z przedstawicielem autoryzowanego serwisu.
1. Poluzuj pokrętła uchwytu, aż górny uchwyt da się swobodnie poruszać.
 2. Złóż górny uchwyt do przodu, w sposób pokazany na [Rysunek 27](#).

Ważne: Podczas składania uchwytu poprowadź linki na zewnątrz uchwytu.



Rysunek 27

3. Aby złożyć uchwyt, wykonaj powyższe czynności w odwrotnej kolejności.

Przygotowanie maszyny po przechowywaniu

1. Sprawdź i dokręć wszystkie mocowania.
2. Wykręć świecę zapłonową i szybko zakręć silnikiem, używając rozrusznika, aby wydmuchać nadmiar oleju z cylindra.
3. Wkręć świecę zapłonową i dokręć ją kluczem dynamometrycznym z momentem 20 N·m.
4. Wykonaj wszystkie wymagane procedury konserwacji; patrz [Przygotowanie do konserwacji \(Strona 14\)](#).
5. Sprawdź poziom oleju silnikowego; patrz [Sprawdzanie poziomu oleju w silniku \(Strona 9\)](#).
6. Napełnij zbiornik paliwa świeżą benzyną, patrz [Uzupełnianie paliwa \(Strona 8\)](#).
7. Podłącz przewód do świecy zapłonowej.

Lista międzynarodowych dystrybutorów

Dystrybutor:	Kraj:	Numer telefonu:	Dystrybutor:	Kraj:	Numer telefonu:
Agrolanc Kft	Węgry	36 27 539 640	Maquiver S.A.	Kolumbia	57 1 236 4079
Balama Prima Engineering Equip.	Hong Kong	852 2155 2163	Maruyama Mfg. Co. Inc.	Japonia	81 3 3252 2285
B-Ray Corporation	Korea	82 32 551 2076	Mountfield a.s.	Czechy	420 255 704 220
Casco Sales Company	Portoryko	787 788 8383	Mountfield a.s.	Słowacja	420 255 704 220
Ceres S.A.	Kostaryka	506 239 1138	Munditol S.A.	Argentyna	54 11 4 821 9999
CSSC Turf Equipment (pvt) Ltd.	Sri Lanka	94 11 2746100	Norma Garden	Rosja	7 495 411 61 20
Cyril Johnston & Co.	Irlandia Północna	44 2890 813 121	Oslinger Turf Equipment SA	Ekwador	593 4 239 6970
Cyril Johnston & Co.	Irlandia	44 2890 813 121	Oy Hako Ground and Garden Ab	Finlandia	358 987 00733
Equiver	Meksyk	52 55 539 95444	Parkland Products Ltd.	Nowa Zelandia	64 3 34 93760
Femco S.A.	Gwatemala	502 442 3277	Perfetto	Polska	48 61 8 208 416
ForGarder OU	Estonia	372 384 6060	Pratoverde SRL.	Włochy	39 049 9128 128
G.Y.K. Company Ltd.	Japonia	81 726 325 861	Prochaska & Cie	Austria	43 1 278 5100
Geomechaniki of Athens	Grecja	30 10 935 0054	RT Cohen 2004 Ltd.	Izrael	972 986 17979
Golf international Turizm	Turcja	90 216 336 5993	Riversa	Hiszpania	34 9 52 83 7500
Guandong Golden Star	Chiny	86 20 876 51338	Lely Turfcare	Dania	45 66 109 200
Hako Ground and Garden	Szwecja	46 35 10 0000	Solvert S.A.S.	Francja	33 1 30 81 77 00
Hako Ground and Garden	Norwegia	47 22 90 7760	Spypros Stavrinides Limited	Cypr	357 22 434131
Hayter Limited (U.K.)	Wielka Brytania	44 1279 723 444	Surge Systems India Limited	Indie	91 1 292299901
Hydroturf Int. Co Dubai	Zjednoczone Emiraty Arabskie	97 14 347 9479	T-Markt Logistics Ltd.	Węgry	36 26 525 500
Hydroturf Egypt LLC	Egipt	202 519 4308	Toro Australia	Australia	61 3 9580 7355
Irrimac	Portugalia	351 21 238 8260	Toro Europe NV	Belgia	32 14 562 960
Irrigation Products Int'l Pvt Ltd.	Indie	0091 44 2449 4387	Valtech	Moroko	212 5 3766 3636
Jean Heybroek b.v.	Holandia	31 30 639 4611	Victus Emak	Polska	48 61 823 8369

Europejskie powiadomienie dotyczące prywatności

Informacje gromadzone przez firmę Toro

Toro Warranty Company (Toro) szanuje prywatność użytkownika. W celu przetworzenia Twojego zgłoszenia naprawy gwarancyjnej i kontaktowania się z Tobą w przypadku wycofania produktu z rynku, prosimy o udostępnienie nam pewnych danych osobowych, bezpośrednio lub za pośrednictwem lokalnego oddziału firmy Toro lub sprzedawcy.

System gwarancji firmy Toro jest utrzymywany na serwerach znajdujących się w Stanach Zjednoczonych, których prawa dotyczące prywatności nie mogą nie zapewniać takiego samego poziomu ochrony, jak w kraju użytkownika.

UDOSTĘPNIAJĄC NAM DANE OSOBOWE UŻYTKOWNIK WYRAŻA ZGODĘ NA PRZETWARZANIE DANYCH OSOBOWYCH W SPOSÓB OPISANY W POWIADOMIENIU DOTYCZĄCYM PRYWATNOŚCI.

Sposób, w jaki Toro wykorzystuje informacje

Firma Toro może używać Twoich danych osobowych do przetwarzania zgłoszeń napraw gwarancyjnych oraz kontaktowania się z Tobą w przypadku wycofania produktu z rynku lub z wszelkich innych powodów, o których Cię informujemy. Firma Toro może w związku z tymi działaniami udostępniać informacje użytkownika firmom od siebie zależnym, przedstawicielom lub innym partnerom biznesowym. Nie sprzedamy Twoich danych osobowych żadnej innej firmie. Zastrzegamy sobie prawo do ujawnienia danych osobowych w celu zapewnienia zgodności z obowiązującymi przepisami i żądaniami właściwych organów władzy, zapewnienia prawidłowego funkcjonowania poszczególnych systemów oraz w celu ochrony własnych interesów lub innych użytkowników.

Przechowywane danych osobowych

Dane osobowe są przechowywane tak długo, jak jest to niezbędne dla celów, do których zostały pierwotnie pozyskane, dla innych zgodnych z prawem celów (takich, jak zgodność z przepisami), lub jest to wymagane przez odpowiednie prawo.

Troska firmy Toro o zapewnienie ochrony danych osobowych

Podejmujemy odpowiednie środki ostrożności w celu zapewnienia bezpieczeństwa Twoich danych osobowych. Podejmujemy również kroki mające na celu zachowanie dokładności i aktualności danych osobowych.

Dostęp i korygowanie danych osobowych

Aby sprawdzić lub skorygować swoje dane osobowe, skontaktuj się z nami, pisząc na adres legal@toro.com.

Australijskie prawo konsumenta

Klienci z Australii mogą znaleźć szczegółowe dane, związane z australijskim prawem konsumenta wewnątrz opakowania lub uzyskać te dane u przedstawiciela firmy Toro.



Gwarancja firmy Toro i Gwarancja uruchomienia Toro GTS

Produkty przeznaczone do
użytku domowego

Warunki i produkty objęte gwarancją

Firma Toro i jej podmiot stowarzyszony, Toro Warranty Company, zgodnie z zawartą między nimi umową, wspólnie zobowiązują się do naprawy na rzecz pierwotnego nabywcy wymienionych poniżej produktów Toro w razie wystąpienia w nich wad materiałowych i wykonawczych lub w przypadku gdy silnik Toro GTS (Guaranteed to Start) nie uruchomi się po pierwszym lub drugim pociągnięciu, pod warunkiem wykonywania rutynowej konserwacji wymaganej w *Instrukcji obsługi*.

Obowiązują poniższe okresy czasu, liczone od daty zakupu:

Produkty	Okres gwarancji
Kosiarki do trawy	
• Żeliwna jednostka tnąca	5 lat użytku domowego ² 90 dni użytku komercyjnego
• Silnik	5-letnia gwarancja GTS, Eksploatacja domowa ³
• Akumulator	2 lata
• Stalowa jednostka tnąca	2 lata użytku domowego ² 30 dni użytku komercyjnego
• Silnik	2-letnia gwarancja GTS, Eksploatacja domowa ³
Kosiarki TimeMaster	3 lata użytku domowego ² 90 dni użytku komercyjnego
• Silnik	3-letnia gwarancja GTS, Eksploatacja domowa ³
• Akumulator	2 lata
Elektronarzędzia oraz kosiarki ręczne z napędem	2 lata użytkowania domowego ² Brak gwarancji przy użytku komercyjnym
Odśnieżarki	
• Jednostopniowe	2 lata użytku domowego ² 45 dni użytku komercyjnego
• Silnik	2-letnia gwarancja GTS, Eksploatacja domowa ³
• Dwustopniowe	3 lata użytku domowego ² 45 dni użytku komercyjnego
• Tunel, deflektor tunelu i pokrywa obudowy wirnika	Okres życia produktu (tylko pierwotny właściciel) ⁵
Odśnieżarki elektryczne	2 lata użytku domowego ² Brak gwarancji dotyczącej użytku komercyjnego
Wszystkie zespoły samojezdne poniżej	
• Silnik	Patrz gwarancja producenta silnika ⁴
• Akumulator	2 lata użytku domowego ²
• Osprzęt	2 lata użytku domowego ²
Traktorki ogrodowe DH	2 lata użytku domowego ² 30 dni użytku komercyjnego
Traktorki ogrodowe XLS	3 lata użytku domowego ² 30 dni użytku komercyjnego
TimeCutter	3 lata użytku domowego ² 30 dni użytku komercyjnego
Kosiarki TITAN	
• Rama	3 lata lub 240 godzin ⁵ Okres życia produktu (tylko pierwotny właściciel) ⁶

¹Pierwotny nabywca oznacza osobę, która jako pierwsza zakupiła produkt firmy Toro.

²Użytek domowy oznacza używanie produktu na tej samej działce, na której znajduje się dom użytkownika. Stosowanie w więcej niż jednej lokalizacji jest uznawane za użytek komercyjny, którego dotyczy gwarancja dla zastosowań komercyjnych.

³Gwarancja uruchomienia Toro GTS nie ma zastosowania w przypadku komercyjnego użytku produktu.

⁴Niektóre silniki używane w produktach firmy Toro są objęte gwarancją producenta silnika.

⁵W zależności od tego, co nastąpi wcześniej.

⁶Gwarancja na ramę na okres życia produktu — jeśli główna rama, składająca się z części zespawanych, tworzących konstrukcję ciągnika, do której zamocowane są inne elementy, takie jak silnik, ulegnie pęknięciu lub zniszczeniu podczas normalnej eksploatacji, zostanie naprawiona lub wymieniona, zgodnie z wyborem firmy Toro, w ramach gwarancji, bez obciążania użytkownika kosztami części i robocizny. Gwarancją nie są objęte uszkodzenia ramy z powodu nieprawidłowego lub błędnego użycia albo naprawy wymaganej z powodu korozji.

Producent może odmówić świadczenia gwarancji w przypadku odłączenia licznika godzin, oznak zmiany lub manipulacji przy znakach.

Obowiązki właściciela

Musisz konserwować posiadany produkt Toro, przestrzegając procedur konserwacji, opisanych w *Instrukcji obsługi*. Koszty takiej rutynowej konserwacji, wykonywanej przez przedstawiciela lub przez Ciebie, pokrywasz Ty.

Instrukcja korzystania z serwisu gwarancyjnego

Jeśli uważasz, że posiadany produkt firmy Toro zawiera wadę materiałową lub wykonawczą, wykonaj poniższą procedurę:

- Skontaktuj się ze sprzedawcą w celu uzgodnienia serwisowania produktu. Jeśli z dowolnego powodu nie możesz skontaktować się ze sprzedawcą, skontaktuj się z autoryzowanym przedstawicielem firmy Toro, aby uzgodnić serwisowanie. Patrz załączona lista dystrybutorów
- Przywieź produkt z dowodem zakupu (paragonem) do punktu serwisowego. Jeśli z dowolnego powodu nie zadowolą Cię analiza lub pomoc udzielona przez punkt serwisowy, skontaktuj się z nami:

Dział obsługi klienta Toro, oddział RLC
Toro Warranty Company
8111 Lyndale Avenue South
Bloomington, MN 55420-1196
001-952-948-4707

Elementy i sytuacje nie objęte gwarancją

Oprócz specjalnej gwarancji dotyczącej układu emisji spalin oraz gwarancji na silnik dla niektórych produktów nie istnieje żadna inna wyrażona gwarancja. Niniejsza wyrażona gwarancja nie obejmuje:

- Kosztów regularnych czynności konserwacyjnych oraz części eksploatacyjnych, takich jak filtry, paliwo, smary, koszty wymiany oleju, świece zapłonowe, filtry powietrza, koszty ostrzenia noży lub wymiany noży, regulacja linek i hamulców, regulacja hamulców i sprzęgła
- Komponentów podlegających normalnemu zużyciu
- Dowolnych produktów lub części, które były modyfikowane, niewłaściwie używane lub zaniedbane i wymagają wymiany lub naprawy z powodu wypadków lub braku odpowiedniej konserwacji
- Opłat dotyczących odbioru i dostawy
- Napraw lub prób napraw podjętych przez osobę spoza autoryzowanego serwisu firmy Toro
- Napraw niezbędnych ze względu na niestosowanie się do czynności opisanych w rozdziale Zalecane paliwo (patrz *Instrukcja obsługi*, aby uzyskać więcej informacji)
 - Usuwanie zanieczyszczeń z układu paliwowego
 - Stosowania starego paliwa (powyżej 1 miesiąca) lub paliwa o zawartości powyżej 10% etanolu lub 15% MTBE
 - Pozostawienia paliwa w układzie przez okres przerwy w eksploatacji maszyny dłuższy niż jeden miesiąc
- Napraw lub regulacji mających na celu usunięcie trudności z uruchamianiem, powstałych na skutek:
 - Braku odpowiedniej konserwacji lub stosowania niewłaściwego paliwa
 - Uderzenia ostrza obrotowego kosiarki w jakikolwiek przedmiot
- Specjalnych warunków roboczych, w których uruchomienie może wymagać więcej niż dwóch pociągnięć:
 - Pierwszego uruchomienia po przerwie w eksploatacji dłuższej niż trzy miesiące lub przerwie sezonowej
 - Niskiej temperatury (na przykład wczesną wiosną lub późną jesienią)
 - Nieprawidłowej procedury rozruchowej – w przypadku trudności z uruchomieniem maszyny należy sprawdzić *Instrukcję obsługi*, aby upewnić się, że stosowane procedury rozruchowe są właściwe. W ten sposób można uniknąć niepotrzebnej wizyty w autoryzowanym serwisie Toro.

Warunki ogólne

Nabywca chroniony jest przez polskie prawo. Niniejsza gwarancja w żaden sposób nie ogranicza praw, które przysługują kupującemu w ramach tego prawa.